

Карьерный самосвал БелАЗ-75306 грузоподъемностью 220 тонн

Предназначен для перевозки горной массы в сложных горнотехнических условиях глубоких карьеров, на открытых разработках месторождений полезных ископаемых по технологическим дорогам в различных климатических условиях эксплуатации (при температуре окружающего воздуха от -50 до +50 градусов).

57
58

Двигатель

Модель	CUMMINS QSK 60-C
Дизельный, четырехтактный с V-образным расположением цилиндров, электронной системой управления, непосредственным впрыском топлива, газотурбинным наддувом и промежуточным охлаждением наддувочного воздуха. Соответствует требованиям по выбросу токсичных веществ Tier1.	
Полная мощность при 1900 об/мин, кВт (л.с.)	1715 (2300)
Максимальный крутящий момент при 1500 об/мин, Н.м	9053
Количество цилиндров	16
Рабочий объем цилиндров, л	60,2
Диаметр цилиндра, мм	159
Ход поршня, мм	190
Удельный расход топлива при номинальной мощности, г/кВт ч	208
Очистка воздуха - трехступенчатый фильтром с элементами сухого типа. Выпуск отработавших газов осуществляется через кузов.	
Система смазки - циркуляционная, под давлением, с „мокрым” поддоном.	
Система охлаждения - жидкостная, с принудительной циркуляцией, двухконтурная. Охлаждение масла - водомасляным теплообменником.	
Система пуска - пневмостартерная.	
Привод крыльчатки системы охлаждения - гидромуфта с автоматическим управлением. Включение и выключение - посредством термостата	
Давление воздуха в системе пуска, МПа	0,6-0,8
Напряжение в системе электрооборудования, В	24

Трансмиссия

Электропривод переменного-постоянного тока с тяговым генератором, двумя тяговыми электродвигателями, редукторами электромотор-колес, аппаратами регулирования, микропроцессорной системой управления и приборами контроля.	
Редуктор мотор-колеса - двухрядный, планетарный.	
Передаточное число	27,5
Максимальная скорость, км/ч	43

Трансмиссия	переменно-постоянного тока
Тяговый генератор	СГТ 1400-8
Тяговый двигатель	ДК-724

Подвеска

Зависимая для передней оси и ведущего моста, с продольными рычагами, центральными шарнирами и поперечными штангами. Цилиндры пневмогидравлические (масло и азот) со встроенным гидравлическим амортизатором, по два на переднюю ось и задний мост.

Ход поршня цилиндра, мм:

- переднего	320
- заднего	290

Рулевое управление

Гидрообъемное.

Управляемые колеса - передние.

Угол поворота управляемых колес, град.

39

Радиус поворота, м

15

Габаритный диаметр поворота, м

34

Соответствует требованиям стандарта ИСО 5010.

Тормоза

Тормозная система - соответствует международным нормам и требованиям по безопасности СТБ ИСО 3450 и оборудована рабочей, стояночной, вспомогательной и запасной тормозными системами.

Рабочая система:

Передних колес - дискового типа с четырьмя тормозными механизмами на один диск.

Задних колес - дискового типа с двумя тормозными механизмами на один диск и автоматической регулировкой зазора. Диски установлены на валах тяговых электродвигателей.

Привод - гидравлический, отдельный для передних и задних колес.

Стояночная система - два тормозных механизма задних колес на один диск, постоянно-замкнутого типа. Привод - пружинный, управление - гидравлическое.

Вспомогательная система - электродинамическое торможение тяговыми электродвигателями с принудительным воздушным охлаждением тормозных резисторов.

Запасная система - используются стояночный и исправный контуры рабочих тормозов.

Тормозные резисторы

УВТР 2х600 - 2шт.

Мощность, кВт

2400

Кузов

Ковшового типа, с системой безопасности FOPS, сварной, с защитным козырьком и обогревом отработавшими газами двигателя, оборудован устройством для механического стопорения в поднятом положении камнеотбойниками и камневыталкивателями.

Вместимость кузова, куб.м:

уровень с бортами	с „шапкой” 2:1
92,0	130
100	138
103	141
80	112
117	147,4

Рама

Сварная, из высокопрочной низколегированной стали с применением литых элементов в местах наибольшего нагружения. Продольные лонжероны – коробчатого сечения, переменной высоты, соединены между собой поперечинами.



Гидросистема

Объединенная для опрокидывающего механизма кузова, рулевого управления и привода тормозов.

Масляный насос: двухсекционный аксиально-поршневой переменной производительности.

Цилиндры подъема кузова – телескопические, трехступенчатые с одной ступенью двойного действия.

Время подъема кузова, с	22
Время опускания кузова, с	33
Максимальное давление в гидросистеме, МПа	18
Максимальная производительность насосов при 1900 об/мин, дм³/мин	698
Степень фильтрации, мкм	10

Кабина

Двухместная, двухдверная, с пневмоподдресоренным регулируемым сиденьем для водителя, дополнительным сиденьем для стажера, регулируемой рулевой колонкой. Рабочее место водителя отвечает требованиям системы безопасности ROPS. Соответствует требованиям стандартов (ЕН 474-1 и СТБ ЕН 474-6), устанавливающих допустимые уровни внутреннего шума, вибрации, концентрации вредных веществ и запыленности воздуха.

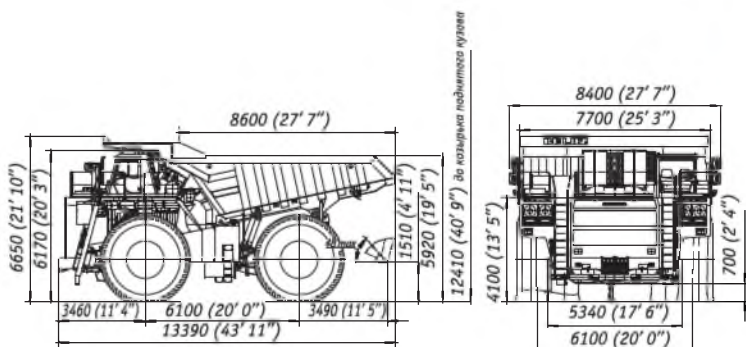
Уровень звука в кабине не более 80 дБ(А)
 Уровень локальной вибрации на человека не более 126 дБ(А), а уровень общей вибрации - не более 115 дБ(А).

Шины

Радиальные или диагональные, бескамерные, пневматические, рисунок протектора - карьерный (Е-4).

Обозначение	40.00R57; 46/90-57
Внутреннее давление, МПа	0,7; 0,605

Габаритные размеры, мм*



*Габаритные размеры указаны для базовой комплектации самосвалов

Заправочные емкости, л:

Топливный бак	2900
Система охлаждения двигателя	650
Система смазки двигателя	240
Гидросистема	790
Редукторы электромотор-колес	210 (105x2)
Цилиндры подвески:	
- передние	97,4 (48,7x2)
- задние	103,0 (51,5x2)

Масса

Наибольшая масса груза (грузоподъемность), кг	220000
Масса самосвала без груза, кг	156100
Полная масса, кг	376100
Распределение массы самосвала по осям, %:	
без груза	
передняя	45
задняя	55
с грузом	
передняя	33
задняя	67

Специальное оборудование

- Система пожаротушения (стандарт)
- Предпусковой подогреватель (стандарт)
- Отопительно-кондиционерный блок (стандарт)
- Автоматическая система смазки (по заказу)
- Система контроля загрузки и топлива (по заказу)
- Система контроля телеметрическая давления в шинах (по заказу)
- Устройство сигнализации приближения к высоковольтной линии (по заказу)
- Футеровка днища кузова (по заказу)
- Выпуск отработанных газов через глушители (по заказу)

Тяговая и тормозная характеристики

